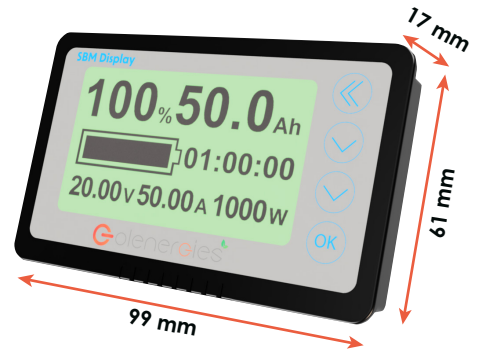
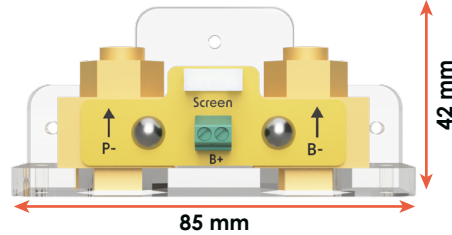


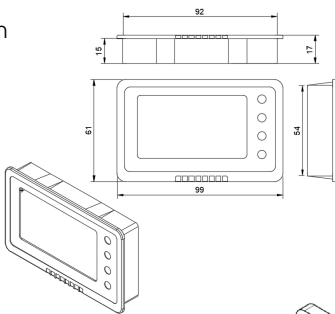
## FICHE TECHNIQUE DATASHEET



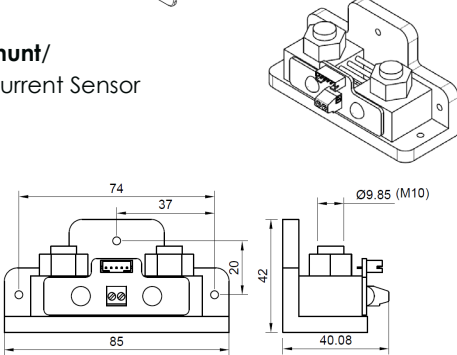
### DIMENSIONS / DIMENSIONS

### CARACTÉRISTIQUES / SPECIFICATIONS

Ecran/  
Screen



Shunt/  
Current Sensor



#### Paramètres de fonctionnement/ Working Parameters

	Min	Typ	Max
Tension de fonctionnement/ Operating Voltage	8.0 V	50.0 V	120.0 V
Consommation (mode normal)/ Working consumption	5.0 mA	10.0 mA	15.0 mA
Consommation (mode veille)/ Sleep Mode Consumption	0.5 mA	1.0 mA	2.0 mA
Courant de fonctionnement/ Operating Current	0.0 A	350.0 A	500.0 A
Capacité de la batterie/ Battery Capacity	0.1 Ah	100 Ah	9999 Ah

#### Précision/ Accuracy

Précision mesure de tension/ Voltage acquisition accuracy	± 1 %
Précision mesure de courant/ Current acquisition accuracy	± 1 %
Précision estimation SoC/ SoC estimation accuracy	± 1 %

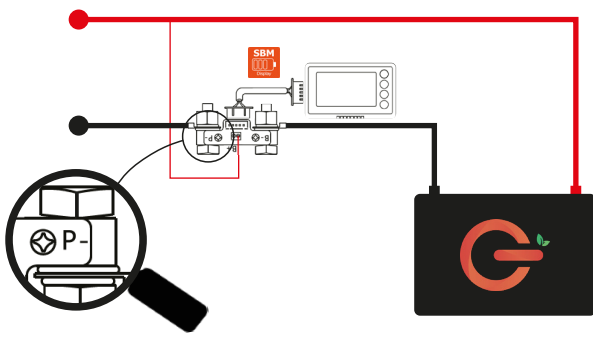
#### Environnement/ Environnement

Température ambiante/ Ambient Temperature	-10°C   50°C
Dimensions/ Size	99*61*17 mm
Poids/ Weight	420 g

### APPLICATIONS / USES CASES

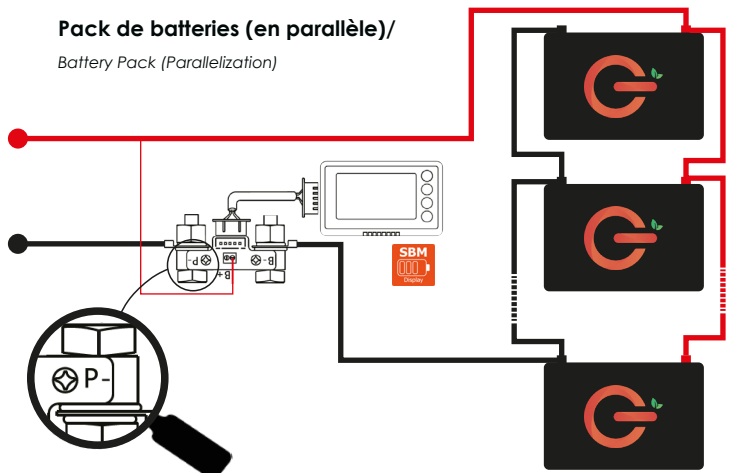
#### Batterie Seule/ Stand Alone

Stand Alone



#### Pack de batteries (en parallèle)/ Battery Pack (Parallelization)

Battery Pack (Parallelization)



USER MANUAL



COMPATIBLE



All technologies compatible



Batteries Pack compatible



High Current Measurement



CELLS CONFORM TO UL STD 1642



Li-ion



RoHS



CE



Recycling symbol